

TRAKKER HI-LAND

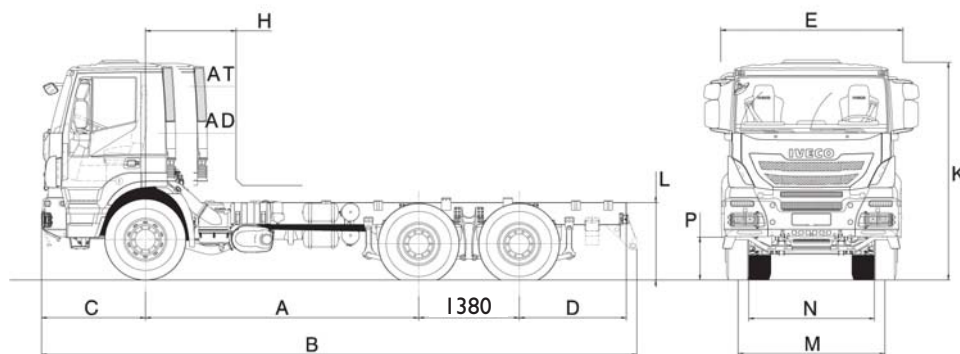
FICHA TÉCNICA IVECO HI LAND



AD410T44 6x4

IVECO

PESOS Y DIMENSIONES



DIMENSIONES (mm)

Paso	3 500	4 500
Longitud total	7 888	9 473
Ancho máximo	2 590	2 590
Altura máxima	3 130	3 130
Largo Carrozable	5 943	7 528
Altura de bastidor cargado	1 129	1 129
Voladizo delantero	1 445	1 445
Voladizo posterior	1 563	2 148
Altura eje delantero al suelo	320	320
Altura eje trasero al suelo	217	217
Vía delantera	2 040	2 040
Vía trasera	1 827	1 827
Radio de giro entre paredes	7 940	9 380
Espesor largueros	10	10
Altura máxima largueros	309	309
Ancho de ala larguero	80	80

MASAS Y CAPACIDADES (Kg)

Peso Bruto Total (PBT) - Técnico**	41 500	
Capacidad Máxima de Tracción (CMT) - Técnica	132 000	
Capacidad máxima eje delantero (Técnica)	9 000	
Capacidad máxima eje trasero (Técnica)	32 000	
Peso en orden de marcha*	3 500	4 500
Peso en orden de marcha en eje delantero	10 150	10 360
Peso en orden de marcha en eje trasero	5 000	5 020
Peso en orden de marcha en eje trasero	5 150	5 340
Carga útil técnica	30 850	31 140

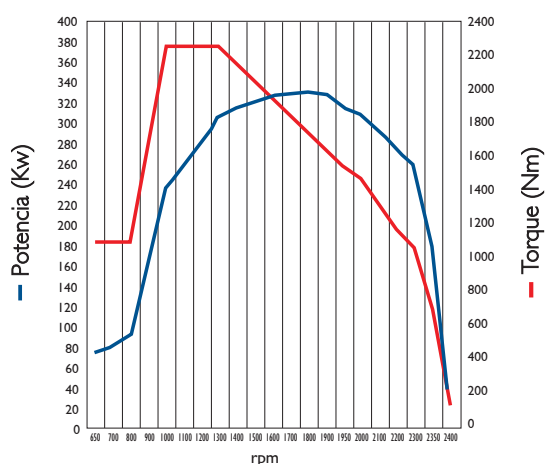
*La masa del vehículo variará en función de los opcionales seleccionados.

** Capacidad con neumáticos I2.00R24 Off Road

TRAKKER HI-LAND

MOTOR

Curvas de motor C13 440 cv



Potencia del motor: 324 kW (440 CV) @ 1 900 rpm
 Par máximo: 203 Kgm (2 100 Nm) @ 1000 - 1500 rpm
 Denominación motor: Cursor 13
 Fabricante: FPT
 Nivel de emisiones: Euro V
 N° de Cilindros: 6, en línea
 Cilindrada [cm3]: 12 880
 Ciclo: Diesel, 4 tiempos, Inyección directa
 Sistema de inyección: Inyector Bomba
 Relación de compresión: 16,5:1
 Diámetro x carrera [mm]: 135x150
 Sist. Refrigeración: Líquido

CAJA DE CAMBIOS

Modelo	1	2	3	4	5	6	7	8	9	10	11	12	13	14	15	16		
ZF 16AS 2630 TO	13,80	11,54	9,49	7,93	6,53	5,46	4,57	3,82	3,02	2,53	2,08	1,74	1,43	1,20	1	0,84		

EJE TRASERO

Tipo: Tractivo, Tándem con 2 diferenciales tipo portante, con reducción en los cubos
 Marca y modelo: Iveco 453291 / 2D
 Relación de engranajes: Serie: 5,01 - Opcionales: 4,23 y 6,57
 Bloqueo diferencial: Si, longitudinal y transversal

EJE DELANTERO

Tipo: Rígido de acero forjado sección doble T IVECO 5886-2D
 Marca y modelo:

NEUMÁTICOS

Medida: Serie: 12.00R20 - Opcionales: 12.00R24 ó 295/80R22.5
 Llanta: Serie: 8,25 x 20

SUSPENSIONES

Delantera

Tipo - Carga máx: Mecánica, Semielíptica - 9 000 Kg
 Amortiguadores: Hidráulicos Telescópicos
 Barra estabilizadora: Si

Trasera

Tipo - Carga máx: Mecánica, Semielíptica, Tipo Cantilever - 32 000 Kg
 Amortiguadores: Si
 Barra estabilizadora: Si

DIRECCIÓN

Funcionamiento	Hidráulica de esferas recirculantes ZF
Marca y modelo	8098 Servocom
Regulación	Neumática, en altura y profundidad

EMBRAGUE

Tipo	Monodisco seco a diafragma
Accionamiento	Hidráulico con doble asistencia neumática
Diámetro	430 mm / 17"

SISTEMA DE FRENOS

Tipo Tambor, S-Cam, Sistema neumático con 2 circuitos independientes en eje delantero y trasero + remolque, con sistemas ABS. Freno de remolque independiente con señal moderable con comando neumático manual.

Freno motor: De descompresión, combinado con freno de escape tipo borboleta con válvula en el tubo de escape con accionamiento electro-neumático.

Retardador Hidráulico: Intarder ZF (Disponible como opcional).

SISTEMA ELÉCTRICO

Tensión	V	24
Potencia de alternador	V / A	28 / 90
Potencia del arranque	kW	5,5
Número de baterías		2
Carga de baterías	V / Ah	12 / 170

ABASTECIMIENTO (L)

Tanque de combustible	Serie: 300 - Opcional: 2 x 300
Aceite de motor	32
Caja de cambio	14,5
Tanque de urea	55

CONTENIDO DE SERIE

Aire acondicionado control manual	Espejos eléctricos calefaccionados
Asiento conductor neumático con reposacabezas	Limitador velocidad 90 km/h
Asiento pasajero neumático	Llantas de acero
Bocinas neumáticas	Tanque de combustible de aluminio
Brazo de espejo que permite hasta una anchura de 2600 mm	Tanque de urea de 55 l
Calentamiento de urea	Tacógrafo semanal l conductor
Conexiones 'triler'	Visera exterior
Contador de horas	Cabina Corta AD, Techo Bajo
Vidrios eléctricos	

CONTENIDO OPCIONAL*

Intarder ZF	Relación de eje 6,57
Neumáticos 12.00R24 o 295/80R22.5	Tanque de combustible 600 L
Relación de eje 4,23	

*Sujetos a disponibilidad

CABINA



La cabina Hi Land, es una cabina avanzada mejorada aerodinámicamente, con deflectores laterales, spoiler interior, visera parasol con luces led. Cuenta con una estructura de acero estampado, suspensión neumática de 4 puntos, sistema de basculación hidráulico a 60° operado mecánicamente, faros de largo alcance y luces rompenieblas en el paragolpes.

El interior de la cabina Hi Land fue diseñado con la ergonomía de los ocupantes en mente, cuenta con nuevos asientos preformados con suspensión neumática para ambos ocupantes y apoyabrazos para el conductor, tablero envolvente, alza cristales, espejos calefaccionados y cierre eléctricos, radio MP3 con USD, toma de 12v, dormitorio con cortinas y una confortable cama de material viscoelástico y box térmico además de convenientes espacios de almacenamiento distribuidos en todo el interior para un excelente confort de la vida a bordo.



IVECO

WWW.IVECO.COM.AR